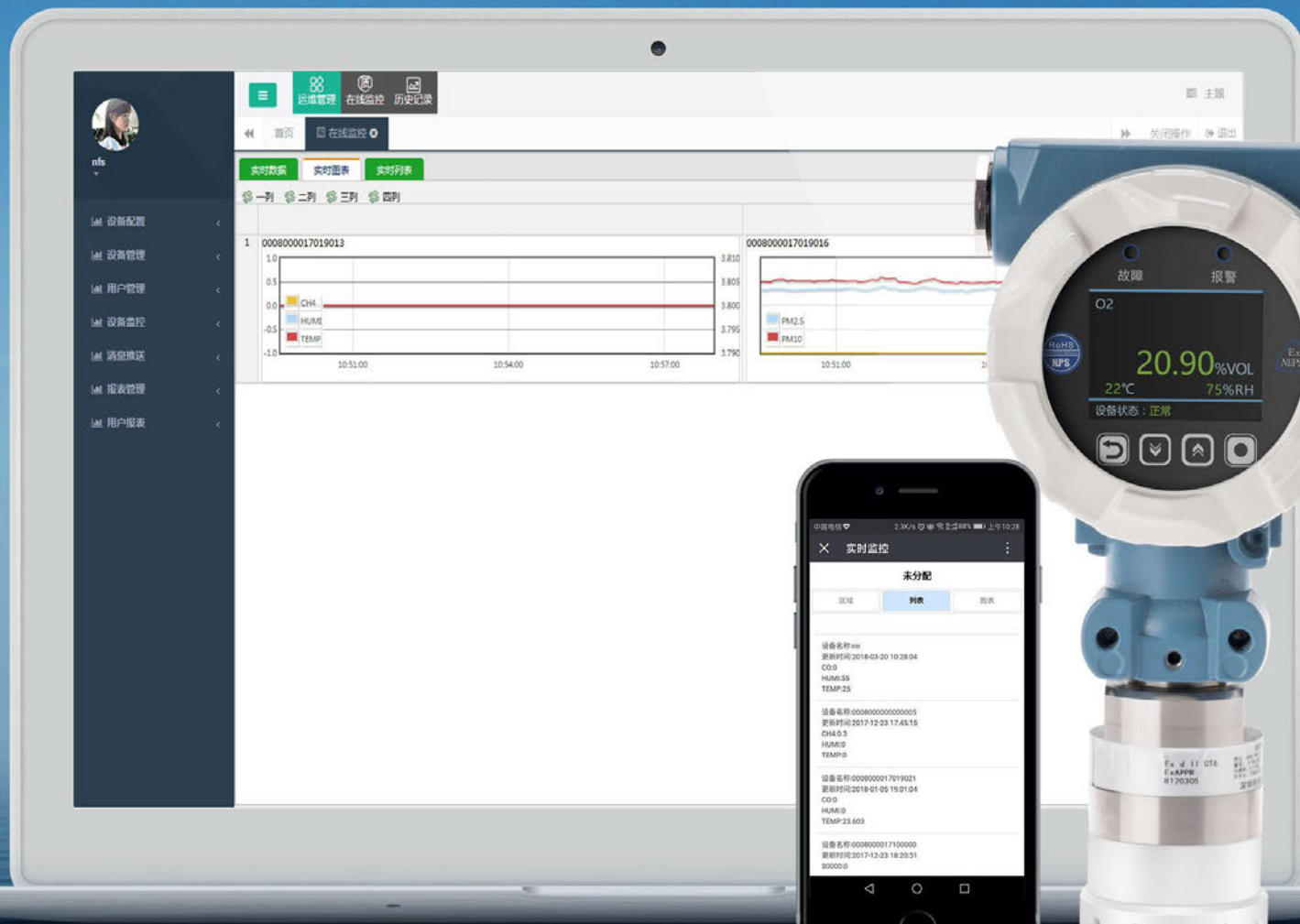


远程监测，无线传输，未来已来

—纽福斯专注气体监测报警十余年—

智能云联系列无线气体检测仪

电脑远程



无线WIFI

远程诊断

IP67室外防水

Exd II C T6 Gb防爆

免布线

防雷防浪涌设计

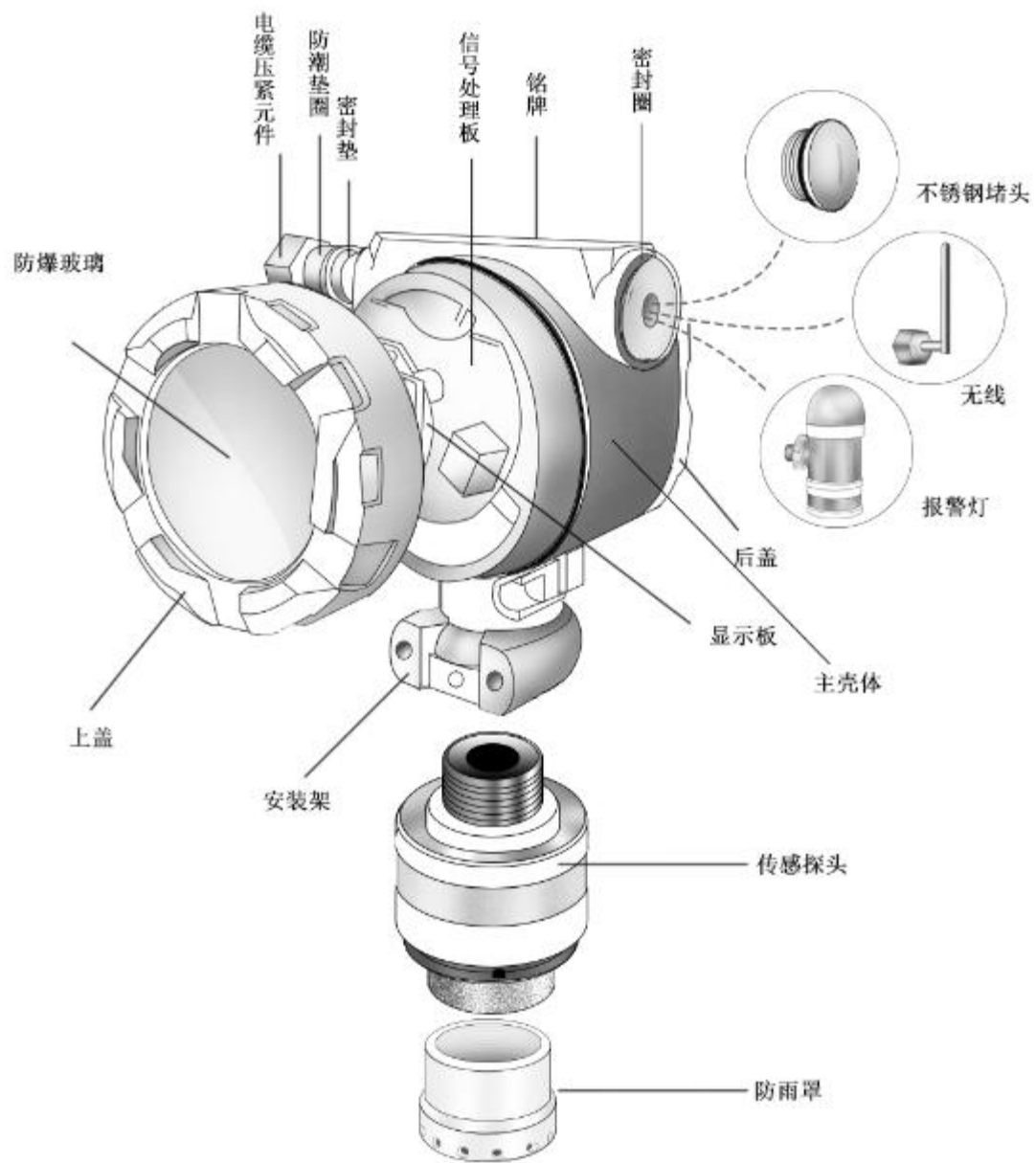
手机远程



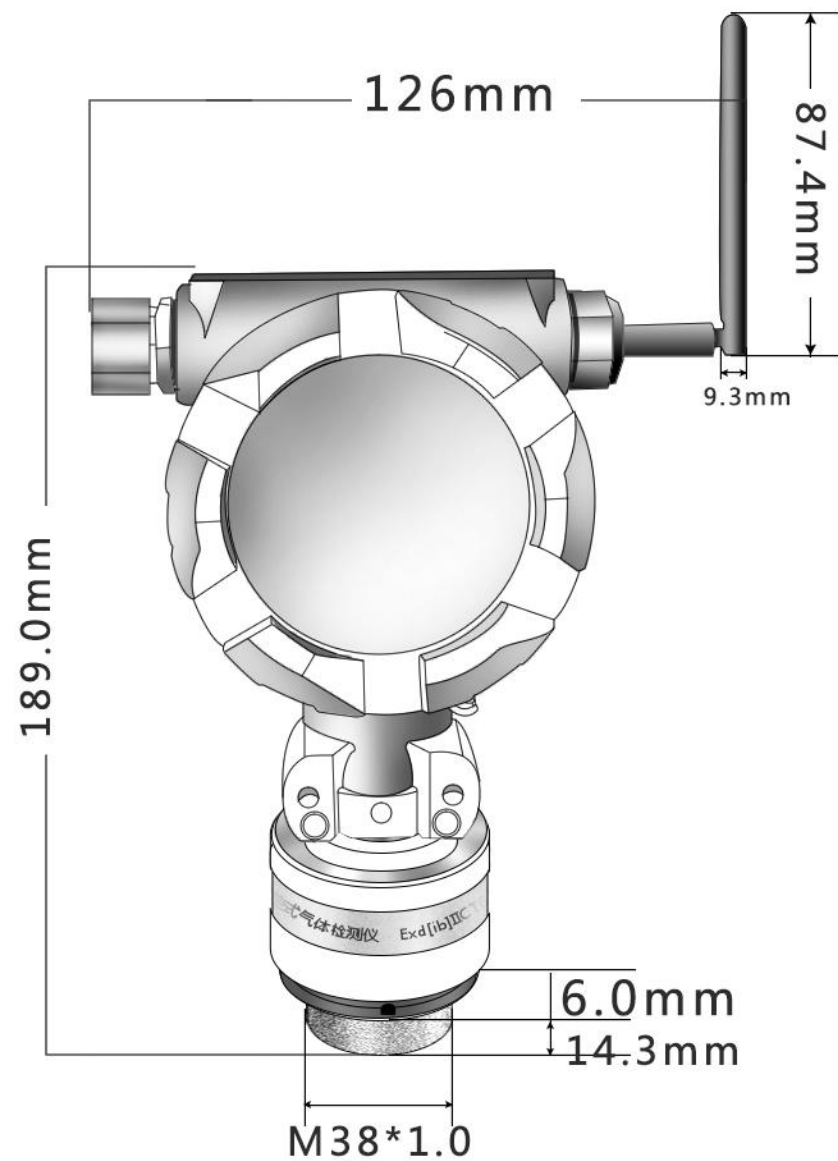
产品特点：

- 1.无线WIFI,通电即用
- 2.多种无线通讯选择：Zigbee、LORA、433M、800M、GPRS/3G/4G
- 3.无线传输免布线降低安装成本
- 4.远程诊断降低运营成本
- 5.温湿度检测及补偿，检测更精准
- 6.提示功能：自动传感器寿命提示、标定周期提示、超温度使用提示、超量程提示、故障提示、输出提示让您更省心
- 7.存储记录：操作记录、报警记录、超温度使用记录、超量程使用记录让您避免误操作
- 8.防腐防爆设计适应恶劣环境
- 9.防雷防浪涌设计适应更多用于场合

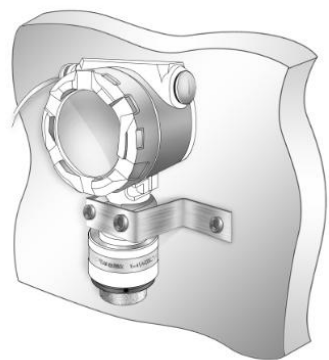
产品结构图



产品尺寸图



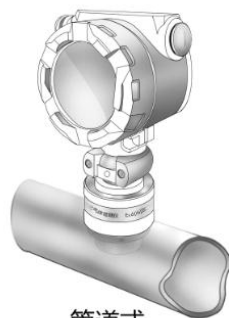
产品安装图



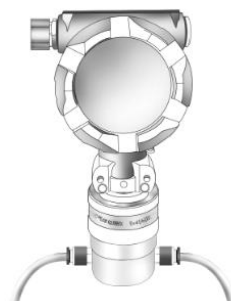
挂墙式



竖管式

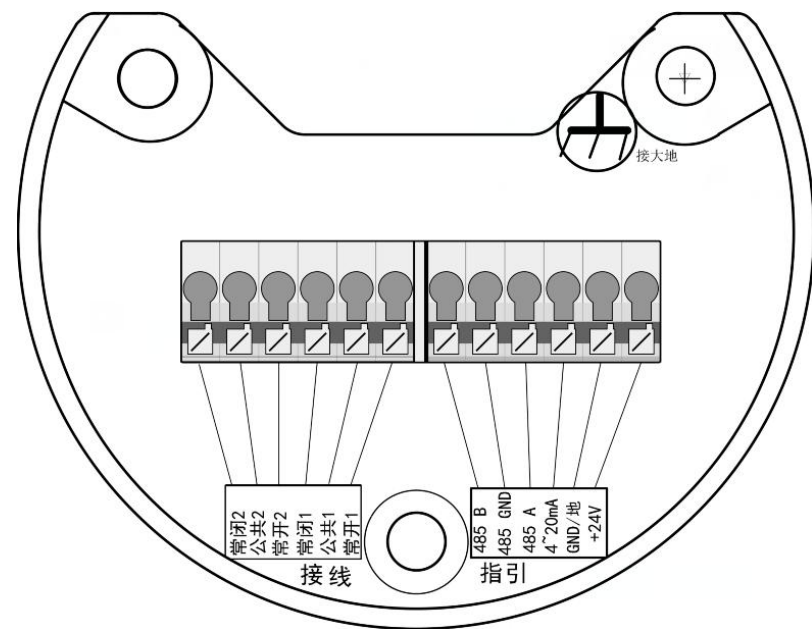


管道式



流通式

产品接线图



技术参数

性能	参数	电器特性	参数
检测气体	可燃气、有毒气体、氧气 (详见可测气体列表)	有线输出	4-20mA/RS485 (MODBUS RTU协议)
检测原理	催化燃烧、电化学、红外、 光离子化PID	无线输出	WIFI、Zigbee、LORA、433M、800M、 GPRS/3G/4G
显示方式	OLED	电缆类型	3芯屏蔽电缆/4芯双绞屏蔽电缆
采样方式	扩散式、流通式、管道式	报警继电器	干接点输出 触点容量30VDC 1A
检测精度	±3%F.S	功耗	≤3W
重复性	±2%F.S	工作电流	非报警状态≤60mA; 报警状态≤120mA
响应时间 (T90)	<15秒	工作电压	24VDC, 12-35VDC
报警输出	2级报警输出, 报警值可调	结构特征	
操作方式	红外遥控器	电器接口	M20*1.5MM
使用环境		安装方式	壁挂式、立柱式、插入式
防护等级	IP67	外壳材质	铝合金/不锈钢
环境温度	-40℃~70℃	尺寸	189*126*90mm (H*W*D)
环境湿度	0-95%RH	重量	1.65kg

Gon760可测可燃气体列表（取前四位字母）

气体名称	分子式	爆炸极限%vol		气体名称	分子式	爆炸极限%vol	
		下限	上限			下限	上限
甲烷	CH4	5.0	15.0	异丙苯	C9H12	0.8	6.0
乙烷	C2H6	3.0	15.5	正丁苯	C10H14	0.8	5.8
丙烷	C3H8	2.2	9.5	异丁苯	C10H14	0.8	3.0
正丁烷	C4H10	1.9	8.5	呋喃	C4H4O	2.3	14.3
异丁烷	C4H10	1.8	8.4	四氢呋喃	C4H8O	2.0	12.4
正戊烷	C5H12	1.1	8.0	尼古丁	C10H14N2	0.7	4.0
异戊烷	C5H12	1.4	7.6	氢气	H2	4.0	75.0
正己烷	C6H14	1.2	7.4	甲胺	CH3NH2	4.9	20.7
正庚烷	C7H16	1.1	6.7	二乙胺	C4H10NH	1.7	10.1
正辛烷	C8H18	1.0	4.6	二甲胺	C2H6NH	2.8	14.4
环丙烷	C3H6	2.4	10.4	戊稀	C5H10	1.5	8.7
一氯甲烷	CH3Cl	8.1	17.4	甲醇	CH3OH	6.7	36
二氯甲烷	CH2Cl2	15.5	66.4	苯	C6H6	1.2	8.0
苯乙烯	C8H8	1.1	8.0	甲苯	C7H8	1.2	7.0
氯乙烯	C2H3Cl	3.6	33	二甲苯	C8H10	1.0	7.6
溴甲烷	CH3Br	10.0	16.0	乙苯	C8H10	1.0	6.7
溴己烷	C2H5Br	6.7	11.3	丙苯	C9H12	0.8	6.0
氯乙烷	C2H5Cl	3.8	15.4	环氧丙烷	C3H6O	2.8	37
环氧乙烷	C2H4O	3.6	100.0	丙稀	C3H6	2.4	10.3
丁稀	C4H8	1.6	9.3	异丁稀	C4H8	1.8	8.8

Gon760可测有毒气体列表（取前四位字母）

气体名称	分子式	测量范围（ppm）	气体名称	分子式	测量范围（ppm）
一氧化碳	CO	0-200/1000/2000	硅烷	SIH4	0-20/50
氧气	O2	0-25%/30%/100%	过氧化氢	H2O2	0-50/100/2000
硫化氢	H2S	0-50/100/200/500	光气	COCL2	0-1
氢气	H2	0-1000/2000/40000	二氧化氯	CLO2	0-1/20
二氧化硫	SO2	0-20/100/200/2000	氟气	F2	0-1
二氧化氮	NO2	0-20/100/2000	四氢噻吩	C4H4S	0-50 mg/m3
一氧化氮	NO	0-20/100/2000	硒化氢	SEH2	0-5
氯气	CL2	0-20/200	氟化氢	HF	0-10
氯化氢	HCL	0-20/50/200	甲硫醇	CH3SH	0-10
磷化氢	PH3	0-1/5/100/2000	二氧化碳	CO2	0-2000/5000/10000
甲醛	CH2O	0-10/50/100	乙烯	C2H4	0-10/20/100/2000
环氧乙烷	C2H4O	0-10/50/100/500	溴化氢	HBR	0-20/200
联氨	N2H4	0-1	溴气	BR2	0-20/200
氨气	NH3	0-50/100/1000	砷化氢	ASH3	0-1
氰化氢	HCN	0-20/30/100	臭氧	O3	0-1/5/10/50/100/200
六氟化硫	SF6	0-1000, 2000	乙硼烷	B2H6	0-1